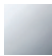

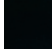


## Türgriff - Chrom

---

11 000 980



	Chrom	11 000 980-00
	Platin gebürstet	11 000 980-06
	Schwarz matt	11 000 980-33

### Benötigtes Zubehör

---



**Befestigungssatz für einseitige  
Glasmontage -** 12 350 970 90  
 • Zur Installation auf Glasfliesen

### Benötigtes Zubehör

---



**Befestigungssatz für zweiseitige  
Glasmontage -** 12 351 970 90

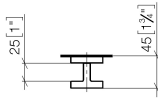
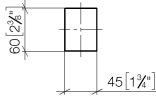


## Türgriff - Chrom

---

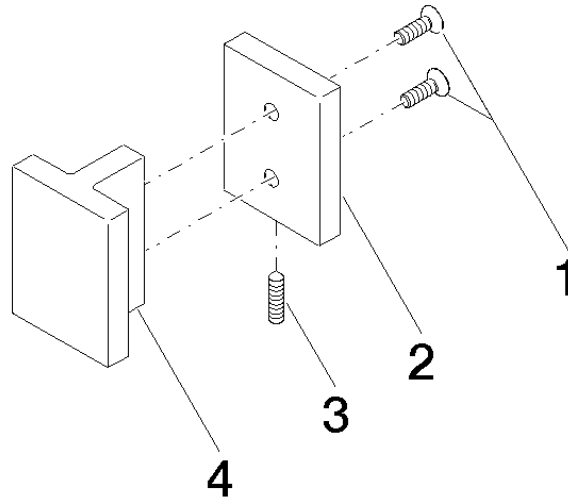
11 000 980

mm [inches]



**Türgriff - Chrom**

11 000 980



**Ersatzteilstückliste**

Nr.	Artikelnummer	Benennung	Verbaumenge	Lieferzeit
1	09 30 30 170 90	Schraube	2	2
2	08 17 98 557-00	Abdeckung	1	10
3	04 31 11 113 00 90	Stift	1	2
4	08 17 98 558-00	Griff	1	10